

SilverStone F1™

Видеореги­стратор
A80-GPS Sky

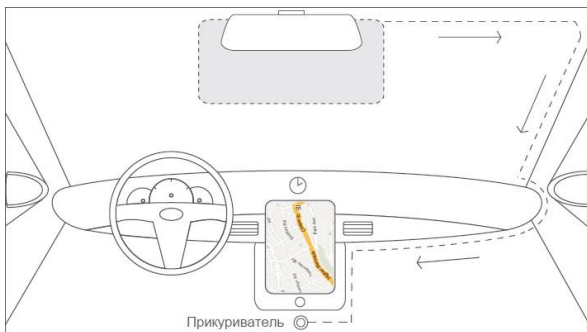


Руководство пользователя

SilverStoneF1 A80-GPS Sky – это современный видеорегистратор, обеспечивающий высокое качество видеозаписи Full HD благодаря современному процессору Novatek и высококачественной матрице Sony. Встроенный GPS-датчик позволяет записывать координаты автомобиля.

Основная конструктивная особенность модели – магнитное крепление, позволяющее убирать видеорегистратор с лобового стекла одним движением руки.

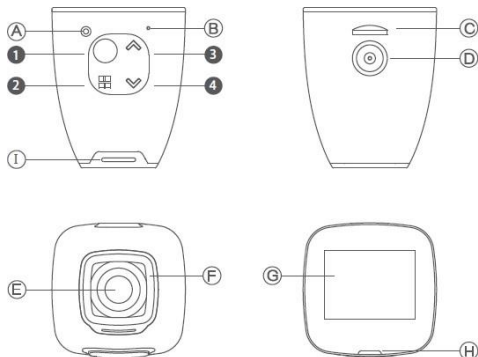
Установка



1. Выберите место для установки
2. Установите видеорегистратор
3. Подключите провод питания
4. Вставьте провод в прикуриватель.

Примечание: Устройство не должно мешать обзору водителя.

Видеорегистратор



1. Вкл./выкл./ОК

2. Меню/режим

3. Кнопка Вверх

4. Кнопка Вниз

(A) Кнопка перезагрузки

(B) Микрофон

(C) Слот для TF-карты

(D) Магнитное крепление

(E) Широкоугольный объектив

(F) Стеклолинза

(G) Дисплей

(H) Индикатор работы

(I) Динамик

Магнитное крепление



Когда регистратор снимается с крепления, на экране появляется сообщение: Выключить? Через 15 секунд регистратор отключается автоматически.

Функции кнопок

Кнопка	В каком режиме	Функция кнопки
Вкл/выкл	Регистратор работает	Длительное нажатие выкл. регистратор
	Регистратор выключен	Краткое нажатие вкл. регистратор
	Регистратор работает	Краткое нажатие для паузы/запуска записи
	Главное меню	Краткое нажатие подтверждает выбор
	Режим фото	Краткое нажатие делает снимок
Меню	Режим просмотра	Краткое нажатие для паузы/запуска просмотра
	Режим видеозаписи	Краткое нажатие защитит файл от перезаписи
	Главное меню	Краткое нажатие - переключение между меню
Вверх	Просмотр/видео/фото	Длительно нажатие - переключение режима
	Режим ожидания	Краткое нажатие - зум
	Режим ожидания	Длительное нажатие - поворот изображения
	Меню	Краткое нажатие - переключение вверх
Вниз	Просмотр видео	Краткое нажатие - ускорение
	Режим ожидания	Краткое нажатие - зум
	Режим ожидания	Длительное нажатие - выключение микрофона
	Меню	Краткое нажатие - переключение вниз
RESET	Просмотр видео	Краткое нажатие - ускорение
	Краткое нажатие перезагрузит устройство	

Настройка видеорегистратора

Для входа в меню остановите запись и нажмите кнопку Меню. Вход в меню возможен только при остановленной записи.

Настройки видео доступны в режиме видеозаписи.

Настройки фото доступны в режиме фотографирования.

Выбор пунктов меню – кнопками Вверх/Вниз, подтверждение выбора – кнопка ОК.

Настройка	Опции
ВИДЕО	
Разрешение	1080FHD/720P/WVGA/VGA
Циклическая запись	Выкл/1 мин/3мин/5мин/10мин
WDR (широкий динамический диапазон)	Вкл/Выкл
Экспозиция	-2 ~ +2
Датчик движения	Вкл/Выкл
Запись звука	Вкл/Выкл
Режим парковки	Вкл/Выкл
LDWS	Вкл/Выкл
Печать даты/времени	Вкл/Выкл
G-сенсор (датчик удара)	Выкл/Чувствительность: высокая, средняя, низкая

НАСТРОЙКИ

Дата и время	Установка даты и времени
Звук кнопок	Вкл/Выкл
Язык	Выбор языка
Частота	50Гц/60Гц
Автовключение экрана	Выкл/1мин/3мин/5мин
Номер автомобиля	Данные о номере автомобиля
Форматирование	Удаление всех данных с карты памяти
Перезагрузка	Возврат к заводским настройкам
Версия ПО	Версия программного обеспечения

ФОТО

Режим съемки	Одиночный/2сек/5сек/10сек
Разрешение	12M/10M/8M/5M/3M/2MHD/1.3M/
Серия фото	Вкл/Выкл
Качество	Высокое/Стандарт/Экономичное
Резкость	Резкий/Стандарт/Мягкий
Баланс белого	Автоматический/солнечно/пасмурно/вольфрам/флуоресцентный
Цветность	Цветной/Черно-белый/Сепия

ISO	Автоматический/100/200/400
Экспозиция	-2 ~ +2
Стабилизация съемки	Вкл/Выкл
Быстрый просмотр	Выкл./2сек/5сек
Штамп дата/время	Выкл/Дата/Дата и время

Просмотр и удаление файлов

Для просмотра файлов остановите видеозапись, два раза нажмите и удерживайте кнопку Меню, чтобы переключиться на режим просмотра.

Для запуска и остановки просмотра файлов используйте кнопку ОК. Для переключения между файлами – кнопки Вверх/вниз. Для ускорения/замедления видео – кнопки Вверх/Вниз во время просмотра видеофайлов.

Удаление файлов возможно в режиме просмотра. Для этого необходимо нажать кнопку Меню. Кроме этого, в меню просмотра можно защитить файлы от удаления при использовании циклической записи. Защищенные файлы не удаляются во время циклической записи.

Датчик GPS

В магнитное крепление встроен модуль GPS, который автоматически в течение 3 минут после включения видеорегистратора устанавливает связь со спутниками GPS и активизирует систему слежения и записи траектории движения автомобиля по координатам GPS.

Просмотреть видео с привязкой к карте можно с помощью специальной программы, которую можно скачать с официального сайта silverstonef1.ru.

Обратите внимание

1. Используйте карты памяти известных марок с классом записи 10 и выше. Качество карты памяти **НАПРЯМУЮ** влияет на работу видеорегистратора.
2. Вставлять и вытаскивать карту памяти можно только в выключенном видеорегистраторе.

Технические характеристики

Процессор	Novatek 96658
Матрица	SONY IMX323, разрешение 2МП
Угол обзора	150°
Дисплей	1,5 дюйма TFT 480*240
Разрешение видео	1080p - 30 кадр/сек 720p – 60 кадр/сек
Видеокодек	H.264
Формат видео	MOV
Приближение изображения	Цифровой зум 4X
Датчик GPS	Есть
Микрофон	Есть
G-сенсор	Есть, плюс защита файлов от перезаписи вручную
Датчик движения	Есть
Режим парковки	Есть
Батарея	Встроенная полимерная, литий-ионная 420мА
Размеры	40*33*33мм
Рабочая температура	-20°С - +70°С



SilverStone F1®